

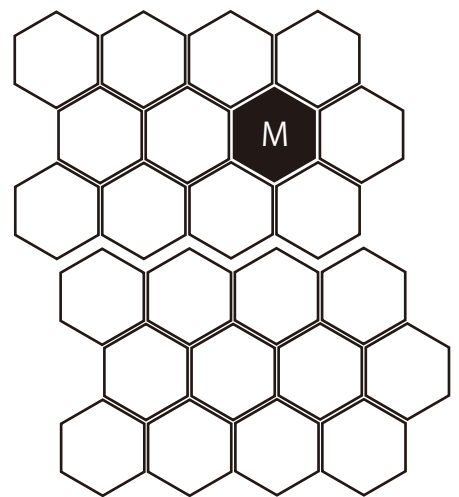
High Performance Paper

機能紙 特种纸

「機能紙」とは、「従来の紙に新たな機能を付与した紙」と定義されています。一般的な紙が、木材パルプなどの植物繊維を主原料としているのに対して、機能紙は植物繊維に限らず無機・有機・金属繊維など幅広い素材を用い、製紙および加工工程で高機能を付与し、情報・医療などの先端分野や、住宅・食品などの身近な分野で、素材として用いられています。用途に合わせて原料を選択・配合し、特殊な加工法により付加価値を高め、濾過・吸着・耐熱性・耐薬品性・脱臭・防錆などの特定の機能を付与した紙が機能紙です。また機能紙の原点は和紙にあると言われています。和紙は粘剤（ネリ）を使用し、水中での繊維の分散を良好にすることで、分散性が悪く抄紙困難な合成繊維やセラミック繊維などを抄造可能としました。

High performance paper is defined as very particular one added new functions to ordinary paper. While main raw material of ordinary paper is organic fiber such as wooden pulp, high performance paper is made from not only organic fiber but also wide range of materials such as inorganic, chemical, and metallic fiber to realize high performance. As a result, high performance paper is necessary and indispensable material for high-technology industry such as information technology and medical treatment and also familiar industry such as housing and food. High performance paper realizes specific functions such as filtration, adsorption, insulation, chemical resistance, deodorization, and rust prevention by raising additional value on special processing method ,selecting and mixing raw materials according to the usage. Moreover, it is said that the origin of high performance paper is Japanese “Washi” paper. This manufacturing method of “Washi” excellently disperse the fiber in the water by using particular binder and make it possible to use synthetic fiber and ceramic fiber which has been very difficult for paper making because of bad dispersion.

特种纸的定义是在原有纸张基础上赋予了新型机能的纸张。一般纸张的主要原料是木浆等植物纤维，而特种纸的原料非常广泛，不局限于植物纤维，也可以使用无机纤维、有机纤维、金属纤维等材料，并在造纸及加工过程中赋予特殊机能，被广泛利用在信息、医疗等高新领域，在我们的日常生活中也是随处可见，如住宅、食品等。根据不同用途，选择和配合不同材料进行特殊加工，提高附加价值，具备过滤、吸附、耐热性、耐药性、除臭、抗菌等特定机能的纸张都被统称为特种纸。普遍认为，特种纸的起源在于和纸，因为和纸在制作过程中，通过使用浆糊提高纤维在水中的分散性，从而可以抄造分散性较差的合成纤维、陶瓷纤维等材料。





Free cutting face paper

フリーカットあぶらとり紙 幅 70mm x 7m巻

特徴:

- ・ロール式なので必要な長さにカットして使えます。
- ・肌ざわりがよく、余分な皮脂をしっかり吸収します。

注意事項:

- ・刃先で手などを傷つけることがありますのでご注意ください。
- ・怪我の箇所などに使用しないでください。

材質: ・紙:パルプ、麻 ・ケース:ABS

Free cutting face paper Paper Width 70mm x length 7m

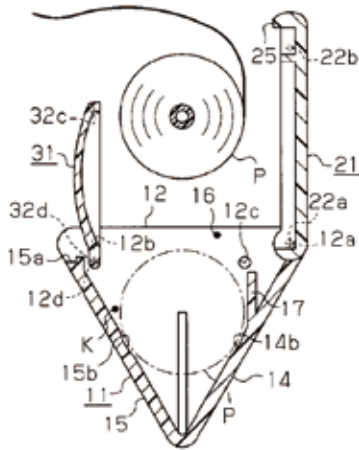
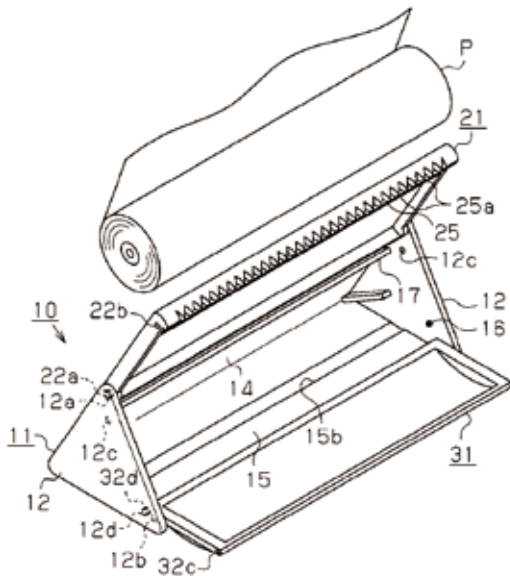
Features:

- ・ Can be cut to desired length and use, because rolled paper inside case.
- ・ Paper is very gentle to skin, absorbs excess fat.

Notes:

- ・ Note that you may hurt your hands and fingers by cutting edge.
- ・ Do not use for the damaged part on your face.

Material: ・ Paper: Pulp & hemp ・ Case: ABS



自由抽取式吸油面紙 規格 70mm x 7m 巻

特点:

- ・ 卷筒式设计, 抽取长度随心所欲
- ・ 顺滑的皮肤触感, 为您吸走多余的皮脂

注意事项:

- ・ 注意纸张切口, 以免划伤
- ・ 请勿在伤口处使用

材质: ・ 纸: 纸浆、麻 · 盒子: ABS

Papier Matifiant Détachable Largeur 70mm x Longueur 7m

Propriétés :

- ・ La taille du papier matifiant à découper est ajustable.
- ・ La texture douce du papier absorbe délicatement l' excès de sébum.

Précaution d' usage:

- ・ Faire attention à ses doigts en découpant le papier avec la mâchoire en plastique du boîtier. Bien fermé le boîtier avant le découpage du papier matifiant.

- ・ Ne pas utiliser de papier pour les peaux à problèmes.

Matière: ・ Papier : Pulpe & chanvre ・ Boîtier: ABS

프리 컷 기름종이 폭 70mm x 길이 7m

특징 :

- ・ 롤 타입으로 필요한 길이만큼 잘라서 사용할 수 있습니다
- ・ 부드러운 촉감으로, 여분의 피지를 깨끗이 흡수합니다

주의사항 :

- ・ 컷터에 상처를 입을 수 있으므로 주의해 주십시오
- ・ 상처 등에는 사용하지 말아 주십시오

재질 : ・ 종이:천연펄프, 천연마 · 케이스:ABS

