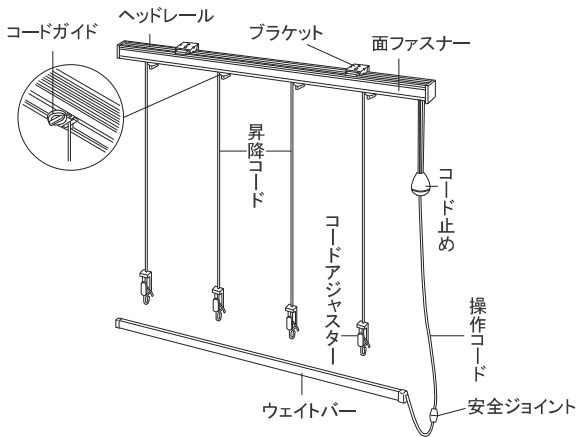


Roman

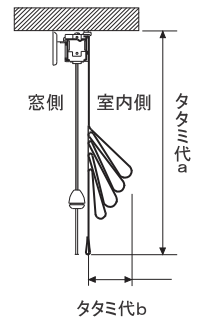
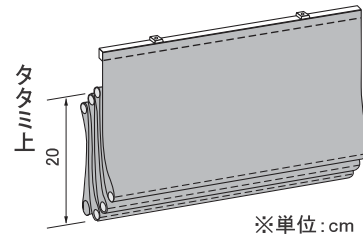
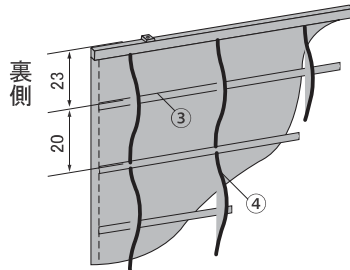
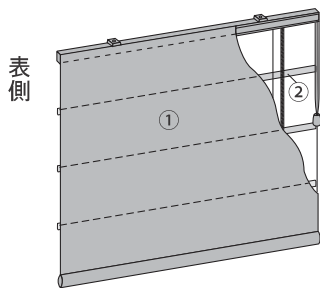
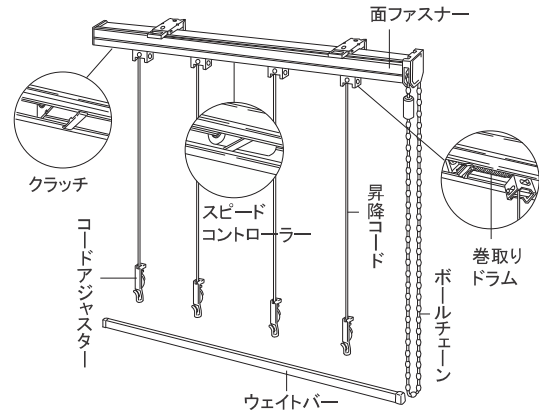
ローマンシェード製品仕様 Specifications

構造及び名称

■シャープスタイル コードタイプ



■シャープスタイル チェーンタイプ

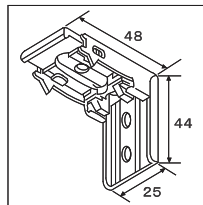


各部名称

- ①シェード ②シェイパー
- ③タックカバー(シェイパー袋)
- ④昇降コード

■ブラケット ※単位:mm

正面付・天井付共通ブラケット



■たたみ代計算式

(コードタイプ・チェーンタイプ共通)

- ・シャープスタイル
- たたみ代A=23cm+(製品高÷6cm)
- たたみ代B=14cm
- ※この計算式は目安としてご覧ください。

オプション

※ご注文の際にご指定ください。ご指定のない場合はホワイト色となります。

チェーンタイプ			コードタイプ		
チェーンカラー			コード止めカラー		
クリアホワイト	クリアベージュ	クリアブラウン	ホワイト	ベージュ	ブラウン
ヘッドレール/ホワイト					

発注方法

1. ローマンシェードの品番をご指定ください。
 2. 製品全幅(W)と製品全高(H)をご指定ください。
 3. 操作方法(チェーンタイプ/コードタイプ)をご指定ください。
 4. 操作位置(右/左)をご指定ください。
 5. オプション及びオーダー本数を指定してください。
- ※チェーンタイプを高窓等に取付る場合、チェーンの長さをご指定ください。

■生地交換 交換用スクリーンの価格は製品価格の70%です。

※施行方法、操作と調整方法は取扱説明書をご覧ください。採寸方法、取扱上の注意は、P18~19をご覧ください。